

Pandora

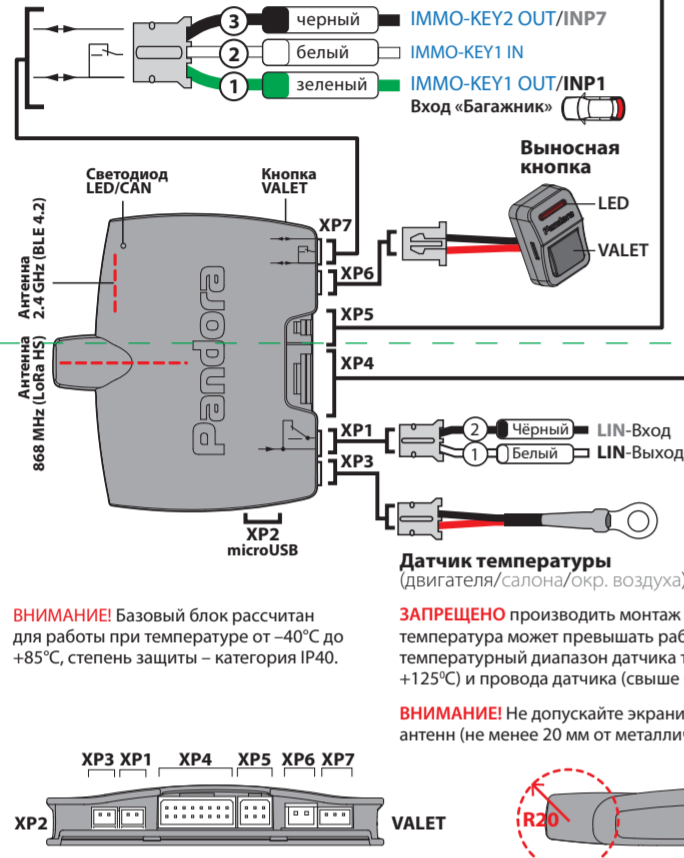
model: DX-9X LoRa

СХЕМА ПОДКЛЮЧЕНИЯ

ВНИМАНИЕ! Перед началом монтажа системы: ознакомьтесь с информацией по подключению к автомобилю, размещённой на ресурсах loader.alartrade.ru, Pandora Спец, Pandora Alarm Studio; обновите программное обеспечение системы; при подключении к цифровой шине CAN выберите модель транспорта.

ВНИМАНИЕ! Места установки базового блока и элементов системы должны соответствовать их температурным и пылевлагозащитным характеристикам (IP40 – салон, IP54 и выше – салон, подкапотное пространство).

При реализации бесключевого запуска с помощью порта IMMO-KEY требуется освободить входы INP1 и INP7 от любой назначенной логики (заводское значение INP1 – вход «Багажник»).



ВНИМАНИЕ! Базовый блок рассчитан для работы при температуре от -40°C до +85°C, степень защиты – категория IP40.

ЗАПРЕЩЕНО производить монтаж в местах, где температура может превышать рабочий температурный диапазон датчика температуры (свыше +125°C) и провода датчика (свыше +80°C).

ВНИМАНИЕ! Не допускайте экранирования встроенных антенн (не менее 20 мм от металлических поверхностей).

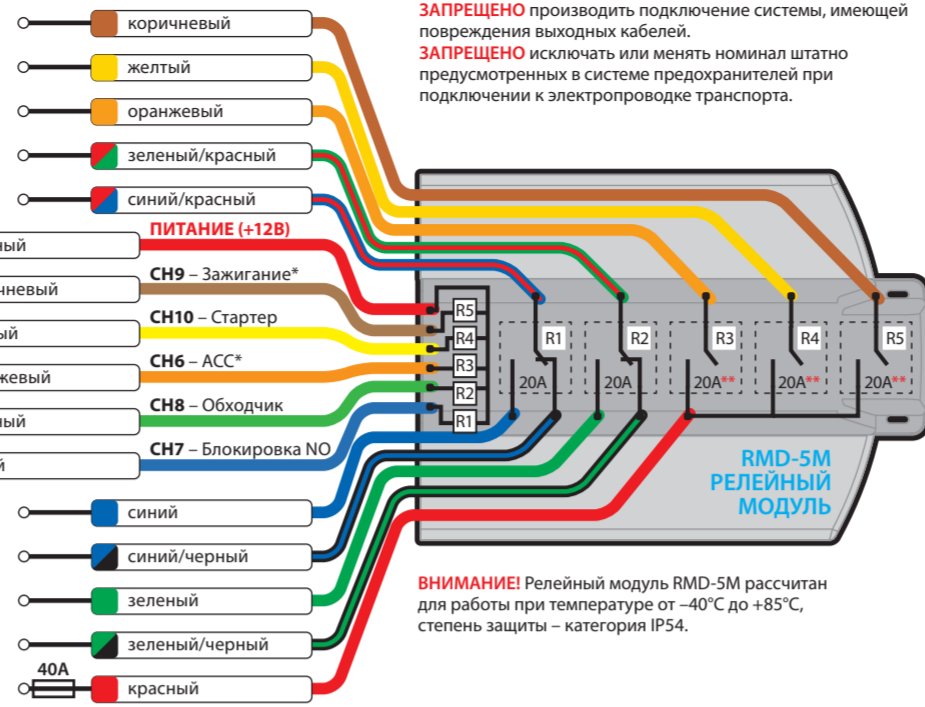
ВНИМАНИЕ! Все силовые цепи с использованием внешних реле и других исполнительных устройств, не питающихся от базового блока, должны иметь свои предохранители в цепи питания.

ВНИМАНИЕ! Система является необслуживаемым устройством. В случае отказа в работе необходимо сразу обратиться в специализированные сервисные центры.

ВНИМАНИЕ! Комплектные периферийные устройства записаны в память системы. Максимально допустимое количество периферийных Bluetooth устройств не должно превышать 14 шт.

* Пункт 2.2.1 Автомобиль с кнопкой START/STOP («Зажигание» – «START/STOP», «ACC» – «Педали тормоза»)

** Суммарный ток для реле R3+R4+R5 не должен превышать 40А



ЗАПРЕЩЕНО производить подключение системы к электропроводке транспорта с номинальным напряжением, отличным от 12В.

ЗАПРЕЩЕНО производить подключение системы, имеющей повреждения выходных кабелей.

ЗАПРЕЩЕНО исключать или менять номинал штатно предусмотренных в системе предохранителей при подключении к электропроводке транспорта.

ВНИМАНИЕ! Релейный модуль RMD-5M рассчитан для работы при температуре от -40°C до +85°C, степень защиты – категория IP54.

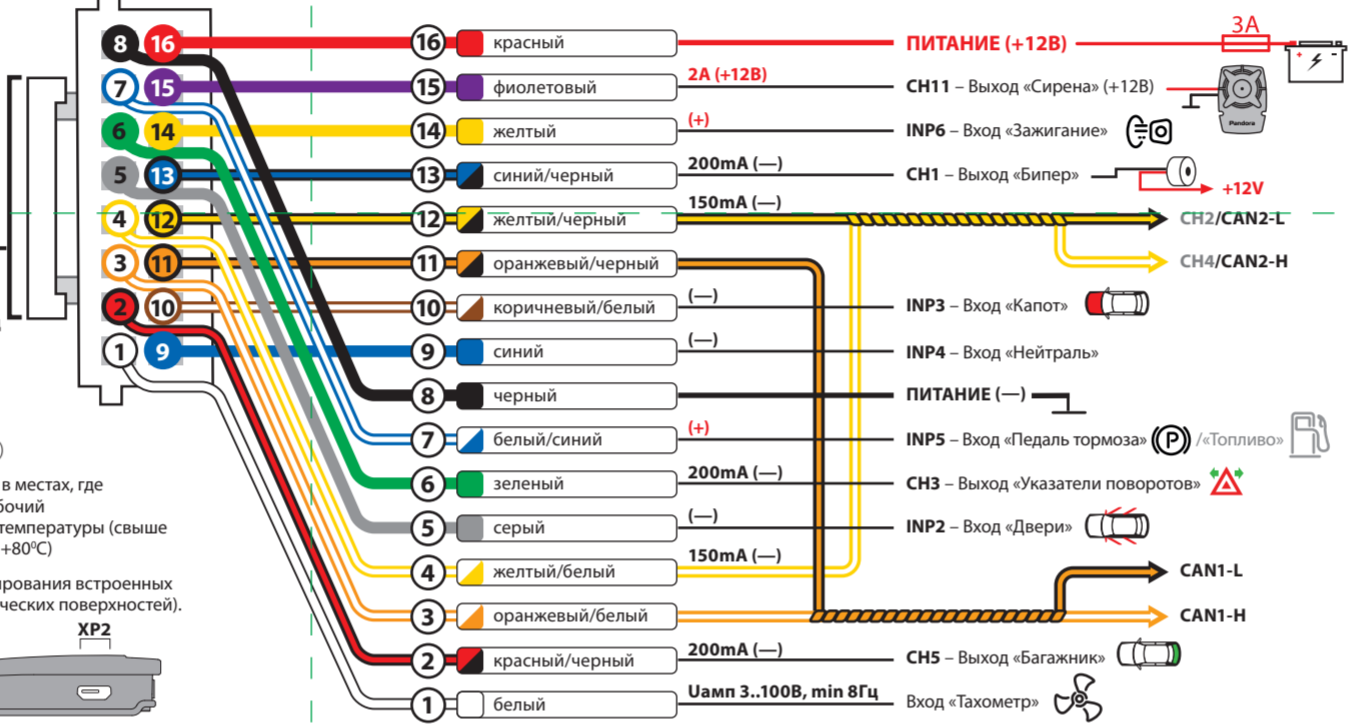


ТАБЛИЦА ПРОГРАММИРОВАНИЯ

НОМЕР УРОВНЯ - ФУНКЦИИ	УПРАВЛЕНИЕ КНОПКОЙ «VALET»		
	Уровень	Удалить	Обновить
№0 – Ввод уровня			
№1 – Запись брелоков D-027 (4шт.)	H1		
№2 – Программирование «Сервисного ПИН-кода»	H2		
№3 – Запись холостых оборотов	H3		
№4 – Сброс на заводские настройки	H4	Y4	
№10.1.1 – Запись радиометки BT-760 / BT-770 / BT-780	Y1→H1→H1	Y3	
№10.1.2 – Запись радиометки BT-760 / BT-770 / BT-780	Y1→H1→H2	Y3	
№10.1.3 – Запись радиометки BT-760 / BT-770 / BT-780	Y1→H1→H3	Y3	
№10.2.1 – Запись радиометки D-030 / D-035 / Band / Watch2	Y1→H2→H1	Y3	
№10.2.2 – Запись радиометки D-030 / D-035 / Band / Watch2	Y1→H2→H2	Y3	
№10.2.3 – Запись радиометки D-030 / D-035 / Band / Watch2	Y1→H2→H3	Y3	
№10.3.1 – Запись датчика двери DMS-100BT	Y1→H3→H1	Y3	Y5
№10.3.2 – Запись датчика двери DMS-100BT	Y1→H3→H2	Y3	Y5
№10.3.3 – Запись датчика двери DMS-100BT	Y1→H3→H3	Y3	Y5
№10.3.4 – Запись датчика двери DMS-100BT	Y1→H3→H4	Y3	Y5
№10.4.1 – Запись радиореле BTR-101	Y1→H4→H1	Y3	Y5
№10.4.2 – Запись радиореле BTR-101	Y1→H4→H2	Y3	Y5
№10.6 – Запись доп. устройства RHM-03BT / PS-331BT / PS-332BT	Y1→H6	Y3	Y5
№10.7 – Запись доп. устройства DI-04BT / BT-01	Y1→H7	Y3	Y5
№10.8 – Запись телеметрического модуля NAV-09 / NAV-X	Y1→H8	Y3	Y5
№10.9 – Запись GPS/ГЛОНАСС-приёмника NAV-035BT	Y1→H9	Y3	Y5
№10.10 – Обновление Bluetooth-модема системы	Y1→H10		
№11 – Программирование «ПИН-кода иммобилайзера»	Y1-H1		
№12 – Калибровка уровня топлива	Y1-H2		
№13 – Вкл/выкл «Кодового иммобилайзера»	Y1-H3		
№15 – Вкл/выкл «Иммобилайзера / Антиграбления»	Y1-H5		
№17 – Бесключевой обход штатного иммобилайзера	Y1-H7		
№18 – Программирование «Пляжного ПИН-кода»	Y1-H8		
№50 – Запись/удаление мобильного устройства	Y5		
№100 – Выход из меню программирования	Y10		

H – нажать X раз Y – удерживать на X сек. → – пауза более 1 сек. • – без паузы

ВНИМАНИЕ! Комплектные периферийные устройства записаны в память системы. Максимально допустимое количество периферийных Bluetooth устройств не должно превышать 14 шт.

ВНИМАНИЕ! При монтаже периферийных Bluetooth-устройств необходимо учесть условия для благоприятной работы встроенных антенн: не допускайте экранирования и прилегание к металлическим поверхностям (минимум 20 мм.)

*ПРИМЕЧАНИЕ! Зелёное свечение «LED» индикатора – ячейка памяти уровня свободна, система готова к записи. Красное свечение «LED» индикатора – ячейка памяти уровня занята, удаление ранее записанного устройства производится при 3 секундном удержании кнопки «VALET» или до 4 оранжевых вспышек индикатора «LED» базового блока и 3 звуковых сигнала «Сирены/Бипера».

№1 Пример записи брелоков D-027

- Перейдите в уровень программирования системы №1;
- система готова к записи: «LED» – зелёное свечение*;
- на брелоке зажмите и удерживайте три кнопки управления (Вкл. охраны / Выкл. охраны / Откр. багажника) до первого звукового сигнала и красной вспышки индикатора «SEND»;
- подтверждение записи: «Сирена/Бипер» – один звуковой сигнал;
- последовательно запишите остальные брелоки и завершите запись, коротко нажав кнопку «VALET»;
- завершение записи: «Сирена/Бипер» – один звуковой сигнал, система – переход в уровень №0.

№10.2.1-3 Запись часов Watch2

- Перейдите в необходимый уровень программирования системы №10.2.1 / 10.2.2 / 10.2.3;
- система готова к записи: «LED» – зелёное свечение*;
- на часах войдите в режим записи (МЕНЮ -> Настройки -> Bluetooth -> Автомобиль -> Связать) и дождитесь соединения часов с системой;
- завершение записи: «LED» – красное свечение, «Сирена/Бипер» – один звуковой сигнал, система – переход в уровень №0.

№10.2.1-3 Запись браслета BAND

- Перейдите в необходимый уровень программирования системы №10.2.1 / 10.2.2 / 10.2.3;
- система готова к записи: «LED» – зелёное свечение*;
- на браслете зажмите и удерживайте кнопку управления в течение 6 секунд (отсчёт времени отображается на дисплее часов);
- завершение записи: «LED» – красное свечение, «Сирена/Бипер» – один звуковой сигнал, система – переход в уровень №0.

№10.1.1-3 Запись радиометки BT-760 / BT-770 / BT-780

- Перейдите в необходимый уровень программирования системы № 10.1.1 / 10.1.2 / 10.1.3;
- система готова к записи: «LED» – зелёное свечение*;
- на радиометке зажмите и удерживайте кнопку управления до шестой красной вспышки индикатора «SEND»;
- завершение записи: «LED» – красное свечение, «Сирена/Бипер» – один звуковой сигнал, система – переход в уровень №0.

ПРИМЕРЫ ЗАПИСИ ПЕРИФЕРИЙНЫХ УСТРОЙСТВ

№10.6 Запись подкапотного радиомодуля RHM-03BT

- Соедините вместе провода «4 (Зелёный)» и «5 (Чёрный)», подключите их к корпусу транспорта (масса);
- перейдите в уровень программирования системы №10.6;
- система готова к записи: «LED» – зелёное свечение*;

№10.6 Запись пьезоэлектрической сирены PS-331BT

- Соедините вместе провода «4 (Зелёный)» и «2 (Чёрный)», подключите их к корпусу транспорта (масса);
- перейдите в уровень программирования системы №10.6;
- система готова к записи: «LED» – зелёное свечение*;
- подключите провод «7 (Красный)» к постоянному питанию (+12В);
- завершение записи: «LED» – красное свечение, «Сирена/Бипер» – один звуковой сигнал, система – переход в уровень №0;
- отсоедините провод «4 (Зелёный)», заизолируйте неиспользуемые провода.

№10.4.1-2 Запись радиореле BTR-101

- Подключите провод «1 (Чёрный)» к корпусу транспорта (масса);
- перейдите в необходимый уровень программирования системы № 10.4.1 / 10.4.2;
- система готова к записи: «LED» – зелёное свечение*;
- соедините вместе провода «3 (Чёрный)» и «4 (Чёрный)», подключите их к постоянному питанию (+12В);
- завершение записи: «LED» – красное свечение, «Сирена/Бипер» – один звуковой сигнал, система – переход в уровень №0;
- отсоедините провод «3 (Чёрный)» и заизолируйте, подключите провод «4 (Чёрный)» к цепи зажигания (+12В при включенном зажигании).

№10.8 Запись телеметрического модуля NAV-09/NAV-X

- Подключите провод «2 (Чёрный)» к корпусу транспорта (масса), подключите провод «1 (Красный)» к постоянному питанию (+12В);
- перейдите в уровень программирования системы №10.8;
- система готова к записи: «LED» – постоянное зелёное свечение*;
- войдите в меню программирования телеметрического модуля с помощью кнопки «VALET», расположенной на корпусе устройства (заводское значение «Сервисного ПИН-кода» 1-1-1-1), перейдите в уровень программирования модуля №1, статусный индикатор «LED» модуля загорится красным свечением;
- завершение записи: «LED» – красное свечение, «Сирена/Бипер» – один звуковой сигнал, система – переход в уровень №0;
- на телеметрическом модуле однократно нажмите кнопку «VALET».

Мобильное приложение Pandora Спец

Pandora Спец – мобильное приложение для iOS и Android устройств, позволяет произвести монтаж и настройку системы.

Беспроводное Bluetooth-соединение

Перейдите в уровень программирования №50 (зажмите кнопку «VALET» до 5 звуковых сигналов «Сирены/Бипера» или 5 оранжевой вспышки индикатора «LED»);

система готова к записи: «LED» – зеленое свечение;

откройте приложение Pandora Спец, перейдите в раздел «Быстрый монтаж» или «Расширенный монтаж»;

в окне поиска Bluetooth-устройств установите соединение с найденной системой;

завершение записи: «LED» – красное свечение, «Сирена/Бипер» – один звуковой сигнал, система переход в уровень №0.

ВНИМАНИЕ! По завершению монтажа снова зайдите на уровень №50 для удаления мобильного устройства из памяти системы.

Соединение через USB-OTG адаптер

Откройте приложение Pandora Спец для Android устройств, подключите USB-OTG адаптер к смартфону или планшету -> подключите USB кабель к системе -> соедините USB-OTG адаптер с USB кабелем -> введите «Сервисный ПИН-код».

ПРОГРАММИРОВАНИЕ СИСТЕМЫ

Изменения основных настроек и параметров работы системы доступны при помощи программ «Pandora Alarm Studio» и «Pandora Спец» . Часть функций, отсутствующих в программах, подлежат изменению только через «Меню программирования» системы. Доступ к изменениям настроек и параметров работы предоставляется системой после процедуры входа в режим программирования.

Режим программирования (вход/выход)
Вход в режим программирования возможен только при наличии питания от USB разъема или внешнего питания базового блока, в отсутствии контроля зажигания на базовом блоке, выключенной охране, выключенном режиме технического обслуживания. Для входа в режим программирования необходимо произвести ввод «Сервисного ПИН-кода» (заводское значение кода 1-1-1-1) через выносную или расположенную на базовом блоке кнопку «VALET».

ПРИМЕЧАНИЕ! Подробная инструкция ввода ПИН-кода доступна в руководстве по эксплуатации, раздел «ВАРИЙНОЕ УПРАВЛЕНИЕ СИСТЕМОЙ».

При отсутствии «Сервисного ПИН-кода» вход в режим программирования возможен после ввода «Секретного ПИН-кода» расположенного на «Индивидуальной карте владельца».

Уровень №2 – Программирование «Сервисного ПИН-кода»

ПРИМЕЧАНИЕ! Заранее подготовьте новое значение «Сервисного ПИН-кода», состоящее из четырех чисел от 1 до 9 (новый код рекомендовано записать или запомнить).

Перейдите в уровень программирования системы №2.
• Введите первую цифру нового «Сервисного ПИН-кода» кнопкой «VALET». Нажмите кнопку количество раз, соответствующее первой цифре нового «Сервисного ПИН-кода». Паузы между нажатиями кнопки не должны превышать 1 секунду, каждое нажатие кнопки отображается оранжевым свечением статусного индикатора «LED». Для перехода к вводу второй цифры совершите паузу более 1 секунды. Переход подтвердит красная вспышка индикатора «LED» и один звуковой сигнал «Бипера».
• Аналогично введите вторую, третью, четвертую цифру нового «Сервисного ПИН-кода». После ввода четвертой цифры система перейдет в режим повторения ввода нового «Сервисного ПИН-кода». Подтверждением к переходу и повторению кода послужат красные и зеленые вспышки индикатора «LED», серия звуковых сигналов «Бипера».
• Аналогично введите все четыре цифры нового кода еще раз.
- Если вы дважды без ошибок ввели новый «Сервисный ПИН-код» (индикатор «LED» произведёт серии красных и зеленых вспышек, «Бипер» - серию звуковых сигналов) система запомнит новый код и перейдет в уровень №0.

- Если вы дважды без ошибок ввели «ПИН-код иммобилайзера» (индикатор «LED» произведёт серии красных и зеленых вспышек, «Бипер» - серию звуковых сигналов) система запомнит новый код и перейдет в уровень №0.
- Если код введен некорректно (индикатор «LED» загорится длинным красным свечением, «Бипер» - произведет длинный звуковой сигнал), система оставит предыдущее значение кода и перейдет в уровень №0.

Уровень 12 – Калибровка уровня топлива

Данная процедура доступна только при аналоговом подключении. Для отображения уровня топлива необходимо произвести настройку и подключение входа, произвести калибровку уровня топлива. Калибровка уровня осуществляется как минимум по двум различным значениям, соответствующим таблице «ТАБЛИЦА КАЛИБРОВКИ УРОВНЯ ТОПЛИВА» (в некоторых случаях, для наиболее точного определения уровня топлива, калибровка должна быть произведена по всем заданным значениям).

Настройка и подключение
В настройках системы разрешите пункт «Использовать INP (+) для контроля уровня топлива» (расположение: «Входы и выходы» -> «Контроль уровня топлива»). Осободите соответствующий схеме вход INP «Контроль уровня топлива» от любой назначенной настройки («Настройка входов»). Произведите подключение входа к проводу штатного датчика уровня топлива.

ВНИМАНИЕ! ***Запрещено нарушать целостность защитного слоя «Индивидуальной карты владельца» - информация под защитным слоем карты предназначена только для владельца системы. При обращении владельца с жалобой на стертый защитный слой карты, переустановка системы производится за счет установщика.***

В режиме программирования система прекращает выполнять команды на управлен-ие, поэтому после изменения основных настроек или параметров работы необходимо произвести процедуру выхода из режима программирования.
Выход из режима программирования может осуществляться несколькими способами:
• зажатием кнопки «VALET» более 10 секунд;
• включением и выключением зажигания при отключенном USB-разъеме и наличии основного питания базового блока;
• при полном отключении питания базового блока (основного и USB-разъема).
При выходе из меню программирования происходит программная перезагрузка системы, не влияющая на сохраненные настройки. Все способы выхода из меню сопровождаются звуковой и световой индикацией, обозначающей количество записанных в памяти системы устройств управления.

- Если код введен некорректно (индикатор «LED» загорится длинным красным свечением, «Бипер» - произведёт однократный звуковой сигнал) система оставит предыдущее значение кода и перейдет в уровень №0.

Уровень №3 – Запись холостых оборотов

ПРИМЕЧАНИЕ! Запись холостых оборотов необходима при реализации цифрового или аналогового контроля сигнала тахометра, в режимах: автоматического или дистанционного запуска - для своевременного отключения стартера; интеллектуального турботаймера - для расчёта времени работы режима.

Перейдите в уровень программирования системы №3.
• Включите зажигание и заведите двигатель, дождитесь устойчивых холостых оборотов (двигатель должен быть прогрет, холостые обороты должны соответствовать норме холостых оборотов для прогретого двигателя). Подтверждением наличия статуса холостых оборотов послужит зеленое мерцание статусного индикатора «LED».
• Завершите запись, однократно нажав кнопку «VALET» (индикатор «LED» произведёт серии красных и зеленых вспышек, «Бипер» - серию звуковых сигналов), система выйдет из режима программирования и произведет программную перезагрузку.

Уровень №4 – Сброс на заводские настройки

ПРИМЕЧАНИЕ! Процедура сброса восстанавливает заводские настройки системы, не удаляя

№ уровня - № подуровня	Назначение
12-0	0%
12-1	10%
12-2	20%
12-3	30%
12-4	40%
12-5	50%
12-6	60%
12-7	70%
12-8	80%
12-9	90%
12-10	100%
12-11	Сброс всех значений калибровки
12-12	Выход из режима программирования

Калибровка уровня топлива
В предоставленной таблице заранее выберите подуровень, соответствующий количеству уровня топлива в баке (%).
• Войдите на двенадцатый уровень программирования, статусный индикатор «LED» начнёт светиться красным, система перейдёт в нулевую подуровень 12-0 (0%). Для перехода в последующие подуровни от 1 до 10 (от 10% до 100%) нажмите кнопку «VALET» количество раз, соответствующее номеру подуровня (паузы между нажатиями кнопки не должны превышать 1 секунду).
• Запустите двигатель, не менее чем через минуту, нажмите кнопку брелока «Включение охраны» – данные по текущему положению уровня топлива будут переданы в базовый

ПРИМЕЧАНИЕ! Подробная информация о проверке записанных устройств в памяти системы доступна в руководстве по эксплуатации (см. раздел «Проверка количества прописанных в систему устройств»).

ПРОГРАММА PANDORA ALARM STUDIO

Специальное программное обеспечение «Pandora Alarm Studio» позволяет программировать основные настройки и параметры, загружать и обновлять программное обеспечение, просматривать информацию по настройкам, загружать карты установки, устанавливать интернет-соединение со специальным сервером «PANDORA CLONE» при реализации бесключевого обхода.

Работа с программой «Pandora Alarm Studio»

Актуальную версию программы «Pandora Alarm Studio» можно загрузить через сайт alarmtrade.ru (раздел для загрузки «Поддержка» -> «Прошивки, инструкции и ПО).

Загрузите программное обеспечение «Pandora Alarm Studio» в персональный компьютер с операционной системой Windows XP/Vista/7/8/9/10:
• извлеките программу из архива и запустите файл Alarm Studio (тип файла - exe);
• соедините систему и персональный компьютер через интерфейсный USB-кабель;

при этом записанные ранее в энергонезависимую память периферийные устройства.

Перейдите в уровень программирования системы №4.
• Зажмите и удержите кнопку «VALET» более 4 секунд, после четвертого звукового сигнала «Сирены/Бипера» отпустите кнопку. Подтверждением сброса послужит длинная красная вспышка статусного индикатора «LED», система перейдет в уровень №0. При удержании кнопки более 10 секунд система произведёт сброс на заводские настройки и выйдет из режима программирования.

Уровень №10 – Запись/удаление/обновление Bluetooth-устройств (обновление Bluetooth-модема системы)

Уровень предназначен для записи и удаления периферийных устройств, обновления программного обеспечения (ПО) периферийных устройств и Bluetooth-модема системы. Каждое устройство записывается в своём подуровне, для записи нескольких одинаковых устройств подуровень разделён на разделы. Переход в подуровень или раздел подуровня осуществляется через паузу более 1 секунды (→), нажатиями (**H**) кнопки «VALET» количеством раз, равным вводимой цифре необходимого подуровня или раздела: «Уровень №10» → (1 сек.) «Подуровень **1...10**» → (1 сек.) «Раздел подуровня **1...4**».
• Запись/удаление периферийного устройства
При входе в подуровень или раздел подуровня статусный индикатор «LED» отображает

блок. Нажатие кнопки брелока «Выключение охраны» – сбрасывает текущую калибровку.
• Для выхода из режима программирования перейдите на двенадцатый подуровень (отсчёт начнётся от выбранного ранее уровня) или нажмите кнопку «VALET» более двенадцати раз.
• Повторите процедуру калибровки уровня топлива для второй и последующих точек.

Сброс всех значений калибровки
Для сброса всех заданных значений калибровки уровня топлива, не включая зажигания, перейдите на одиннадцатый подуровень. Подтверждение сброса осуществляется нажатием кнопки брелока «Включение охраны», выход без подтверждения и выход из меню программирования производится нажатием кнопки «VALET».

Уровень №13/№15 – Аварийное управление противоугонными функциями

ПРИМЕЧАНИЕ! ***Подробное описание размещено в инструкции по эксплуатации (см. раздел «Аварийное управление системой»).***

Для отключения или включения функции кодового иммобилайзера (авторизация с помощью штатных элементов управления транспорта - кнопок / рычагов / педали), перейдите в уровень программирования системы №13.

Для отключения или включения устройств авторизации владельца (мобильного устройства, радиометки, брелока-метки, часов, браслета), используемых в режимах иммоби-

• войдите в режим программирования системы - введите «Сервисный ПИН-код» (заводское значение кода 1-1-1-1);
• программа «Pandora Alarm Studio» автоматически подключится к системе, откроет доступ к настройкам и обновлению программного обеспечения.
Перед инсталляцией системы и началом программирования рекомендовано произвести обновление программного обеспечения базового блока:
• перейдите в пункт «Обновить ПО» и выберите один из вариантов загрузки («Загрузить из файла» - загрузка заранее скачанного ПО из персонального компьютера, «Архив прошивок» - загрузка ПО из сервера в папку firmwares программы «Alarm Studio»);
• выбрав необходимое ПО, начните его загрузку в базовый блок - «Записать». По завершению программирования или обновления ПО необходимо произвести выход из режима программирования.

ПРИМЕЧАНИЕ! Если режим загрузки был прерван, при этом статусный индикатор засветился красным, необходимо загрузить программное обеспечение алгоритмом быстрой загрузки без ввода ПИН-кода.
Откройте программу «Pandora Alarm Studio», на полностью обесточенной системе зажмите и удерживайте кнопку «VALET», расположенную на базовом блоке, сразу после соединения системы и компьютера через USB-кабель отпустите кнопку – система перейдет в режим обновления ПО.

состояние ячейки памяти: зелёное свечение – ячейка памяти свободна, система готова к записи; красное свечение – ячейка памяти занята, для записи нового устройства необходимо удалить ранее записанное. Удаление ранее записанного периферийного устройства производится при удержании кнопки «VALET» на 3 секунды до 4 оранжевых вспышек индикатора «LED» базового блока или 3 звуковых сигналов «Сирены/Бипера». Процедура записи периферийного устройства доступна в течение одной минуты, после истечения минуты или сразу после записи система перейдёт в уровень №0.

ПРИМЕЧАНИЕ! ***Описания записи устройств размещены в сайте alarmtrade.ru (раздел: «Поддержка» -> «Прошивки, инсрукции и ПО»).***

• Обновление ПО встроенного Bluetooth-модема / Обновление ПО периферийного устройства

Обновление программногo обеспечения (ПО) доступно с мобильного приложения «Pandora Спец» или «Pandora BT» при входе в подуровень или раздел записи соответствующей «ТАБЛИЦЕ ПРОГРАММИРОВАНИЯ».
Для обновления встроенного Bluetooth-модема перейдите в «Уровень №10» -> «Подуровень 10», для обновления периферийного устройства перейдите в «уровень №10» -> «Подуровень» или «Раздел подуровня» с записанным устройством. При входе статусный индикатор «LED» загорится красным свечением, зажмите и удерживайте кнопку «VALET» на пять секунд до 6 оранжевых вспышек индикатора «LED» базового блока

лайзера и антиграбления, перейдите в уровень программирования системы №15.
• Для включения функции
При входе на уровень статусный индикатор «LED» загорится зелёным свечением, система перейдёт на 10 секунд в режим ожидания ввода «Секретного ПИН-кода». Если в течение 10 секунд не приступить к вводу «Секретного ПИН-кода», система перейдёт в уровень №0. Введите «Секретный ПИН-код», расположенный на индивидуальной карте владельца. Подтверждением отключения функции послужит длинное красное свечение статусного индикатора «LED», два звуковых сигнала «Сирены» и серия звуковых сигналов извещателя «Бипер».
• Для включения функции
При входе на уровень статусный индикатор «LED» загорится красным свечением, звуковой извещатель «Бипер» издаст длинный звуковой сигнал и система перейдёт в режим ожидания. Для включения функции нажмите кнопку «VALET» один раз. Подтверждением включения послужит зеленое свечение индикатора «LED», однократный звуковой сигнал «Сирены» и «Бипера».

Уровень №17 - Бесключевой обход штатного иммобилайзера

На данном уровне производится обучение системы обходу штатного иммобилайзера.

ПРИМЕЧАНИЕ! ***Подробная информация по подключению и настройке обхода штатного***

ТАБЛИЦА ПРОГРАММИРОВАНИЯ

ПРИМЕЧАНИЕ! ***Таблица программирования размещена со стороны схемы подключения.***

Уровень №0 - Ввод уровня
Произведите вход в режим программирования - введите «Сервисный ПИН-код» (заводское значение кода 1-1-1-1), система перейдёт в режим ожидания ввода уровня «Уровень №0 – Ввод уровня». Для изменения параметров или настроек системы, необходимо кнопкой «VALET» ввести номер требуемого уровня в соответствии с «ТАБЛИЦЕЙ ПРОГРАММИРОВАНИЯ»:

• Вход в уровень («Уровень №1…№18») осуществляется нажатиями (**H**) кнопки «VALET» количеством раз, равным вводимой цифре необходимого уровня (**1...18**), паузы между нажатиями кнопки не должны превышать 1 секунду. Подтверждением перехода послужат звуковые сигналы «Сирены/Бипера» и красные вспышки индикатора «LED», соответствующие набранному уровню.
Переход в подуровень или раздел подуровня осуществляется через паузу более 1 секунды (→), нажатиями (**H**) кнопки «VALET» количеством раз, равным вводимой цифре необходимого подуровня или раздела: «Уровень №10» → (1 сек.) «Подуровень **1...10**» → (1 сек.) «Раздел подуровня **1...4**».
• Для быстрого перехода на высокие уровни зажмите и удерживайте (**V**) кнопку «VALET». При удержании кнопки (**V**) сирена начнёт издавать тональные звуковые сигналы (всего 10),

или 5 звуковых сигналов «Сирены/Бипера». Откройте мобильное приложение «Pandora Спец» или «Pandora BT», произведите поиск устройства, перейдите в обнаруженное устройство, выберите один из вариантов обновления:
• «ИНТЕРНЕТ» - позволяет загрузить программное обеспечение через интернет-соединение;
• «ФАЙЛОВЫЙ МЕНЕДЖЕР» - функция доступна только для Android устройств, позволяет загрузить заранее скачанное программное обеспечение из памяти телефона (программное обеспечение доступно на сайте alarmtrade.ru).

Уровень №11/№18 – Программирование «ПИН-кода иммобилайзера» / «Пляжное ПИН-кода»

**ПРОГРАММИРОВАНИЕ ПИН-КОДА СОСТОИТ ИЗ ТРЁХ ЭТАПОВ:
• Определение кнопок иммобилайзера**
Для программирования «ПИН-кода иммобилайзера» перейдите в уровень программирования системы №11, для программирования «Пляжного ПИН-кода» в уровень №18. При входе на уровень система ожидает нажатие кнопок кодового иммобилайзера (определение рабочих кнопок), отображая каждое нажатие оранжевой вспышкой индикатора «LED» на базовом блоке. Определять нажатия кнопок система может с помощью статусос цифровой шины автомобиля (информация о поддержке функции «Кодовый иммобилайзер» доступна на ресурсах loader.alarmtrade.ru, Pandora Спец, Pandora Alarm Studio) и с помощью аналоговых импульсов, поступаю-

щих на вход(ы) INP «Кодовый иммобилайзер / Кодовый иммобилайзер2». В этом уровне можно включить зажигание без выхода из меню программирования (некоторые кнопки, распознаваемые через цифровой протокол автомобиля, могут быть активными только при включенном зажигании). После определения рабочих кнопок однократно нажмите кнопку «VALET» и система перейдёт в следующий подуровень «Ввод ПИН-кода».

• Ввод ПИН-кода

На данном подуровне кнопками кодового иммобилайзера программируется индивидуальный ПИН-код. ПИН-код может состоять из одной или нескольких ячеек памяти, каждая ячейка запоминает определённую последовательность нажатий каждой из пяти кнопок. Ввод кода в ячейку памяти производится кнопками с паузой между нажатиями не менее 1 секунды. Каждое распознанное нажатие кнопки отображается оранжевой вспышкой индикатора «LED». Пауза более 1 секунды и красное свечение индикатора «LED» расценивается как заполнение данной ячейки и переход к вводу нового кода в следующей ячейки памяти. После ввода ПИН-кода однократно нажмите кнопку «VALET» и система перейдёт в следующий подуровень «Подтверждение ввода ПИН-кода».

• Подтверждение ввода ПИН-кода
Подуровень предназначен для повторения процедуры ввода ПИН-кода, по окончании ввода которого происходит сравнение двух попыток ввода кода. Повторите ввод ПИН-кода, по завершению процедуры однократно нажмите кнопку «VALET».

ПРИМЕЧАНИЕ! ***Подробное описание размещено в инструкции по эксплуатации (см. раздел «Мобильное приложение»).***

Система поддерживает работу только с одним мобильным устройством. При входе на данный уровень ранее записанное мобильное устройство будет удалено из памяти системы. Для перезаписи одного и того же устройства в память системы необходимо сначала удалить сохраненное Bluetooth-соединение в мобильном устройстве и только после этого произвести запись.
Произведите вход в меню программирования с помощью ввода «Сервисного ПИН-кода» (штатное значение 1-1-1-1), система перейдёт на уровень №0. Для перехода на уровень №50, зажмите и удерживайте кнопку «VALET» до пяти звуковых сигналов «Сирены/Бипера» или до пятой оранжевой вспышки светового индикатора «LED», расположенного на базовом блоке, затем кнопку следует отпустить. При входе на уровень №50 статусный индикатор «LED» загорится зелёным свечением, система готова к записи устройства. В мобильном телефоне включите Bluetooth-соединение, откройте поддерживаемое приложение и в поисковом окне выберите найденную систему. Подтверждением записи мобильного устройства в память системы послужат серии

обозначающие порядковые номера двухзначных уровней (первый звуковой сигнал – «Уровень №10», пятый звуковой сигнал – «Уровень №50», десятый звуковой сигнал – «Уровень №100»). Отпустите кнопку «VALET» сразу после звучания сигнала, номер которого совпадает со значением необходимого двухзначного уровня. Для перехода на уровни №11…№18, сразу после отпускания кнопки «VALET», удержанной на одну секунду, нажимайте кнопку «VALET» количество раз, равное значению второй цифры номера уровня (**1-8**). Подтверждением перехода послужат звуковые сигналы «Сирены/Бипера» и красные вспышки индикатора «LED», соответствующие количеству нажатий кнопки.

Уровень №1 – Запись брелоков
Заранее подготовьте к записи все брелоки, включите их в соответствии с инструкцией. Процедура записи доступна в течение одной минуты, по истечению времени система перейдёт в уровень №0. Запись брелоков производится поочередно в любой последовательности. При записи новых брелоков или перезаписи старых в память системы, все ранее записанные брелоки будут удалены.

ПРИМЕЧАНИЕ! ***Описание записи брелоков размещено со стороны схемы подключения.***

щих на вход(ы) INP «Кодовый иммобилайзер / Кодовый иммобилайзер2». В этом уровне можно включить зажигание без выхода из меню программирования (некоторые кнопки, распознаваемые через цифровой протокол автомобиля, могут быть активными только при включенном зажигании). После определения рабочих кнопок однократно нажмите кнопку «VALET» и система перейдёт в следующий подуровень «Ввод ПИН-кода».

• Ввод ПИН-кода
На данном подуровне кнопками кодового иммобилайзера программируется индивидуальный ПИН-код. ПИН-код может состоять из одной или нескольких ячеек памяти, каждая ячейка запоминает определённую последовательность нажатий каждой из пяти кнопок. Ввод кода в ячейку памяти производится кнопками с паузой между нажатиями не менее 1 секунды. Каждое распознанное нажатие кнопки отображается оранжевой вспышкой индикатора «LED». Пауза более 1 секунды и красное свечение индикатора «LED» расценивается как заполнение данной ячейки и переход к вводу нового кода в следующей ячейки памяти. После ввода ПИН-кода однократно нажмите кнопку «VALET» и система перейдёт в следующий подуровень «Подтверждение ввода ПИН-кода».

• Подтверждение ввода ПИН-кода
Подуровень предназначен для повторения процедуры ввода ПИН-кода, по окончании ввода которого происходит сравнение двух попыток ввода кода. Повторите ввод ПИН-кода, по завершению процедуры однократно нажмите кнопку «VALET».

красных и зеленых вспышек светового индикатора «LED» и короткий звуковой сигнал «Сирены/Бипера», после чего система перейдёт на уровень №0.

ВНИМАНИЕ! ***При отсутствии автоматического сопряжения, необходимо с помощью программы «Pandora Alarm Studio» разрешить пункт «Запрос ПИН при прижвлении смартфона» (размещение пункта: Расширенные настройки -> Основные настройки -> Функции радиометки и мобильного устройства) и заново произвести процедуру записи мобильного устройства. При сопряжении в мобильном устройстве будет произведён запрос ПИН-кода приживления (штатное значение 0-0-1-1-1-1, где последние четыре цифры 1-1-1-1 являются «Сервисным ПИН-кодом» и могут принимать другое значение при изменении «Сервисного ПИН-кода»).***

Уровень №100 – Выход из меню программирования
Для выхода из меню программирования зажмите и удерживайте кнопку «VALET» более 10 звуковых сигналов «Сирены/Бипера» или до появления красного свечения индикатора «LED», расположенного на базовом блоке, затем кнопку следует отпустить. Система выйдет из меню программирования и выполнит программную перезагрузку.