

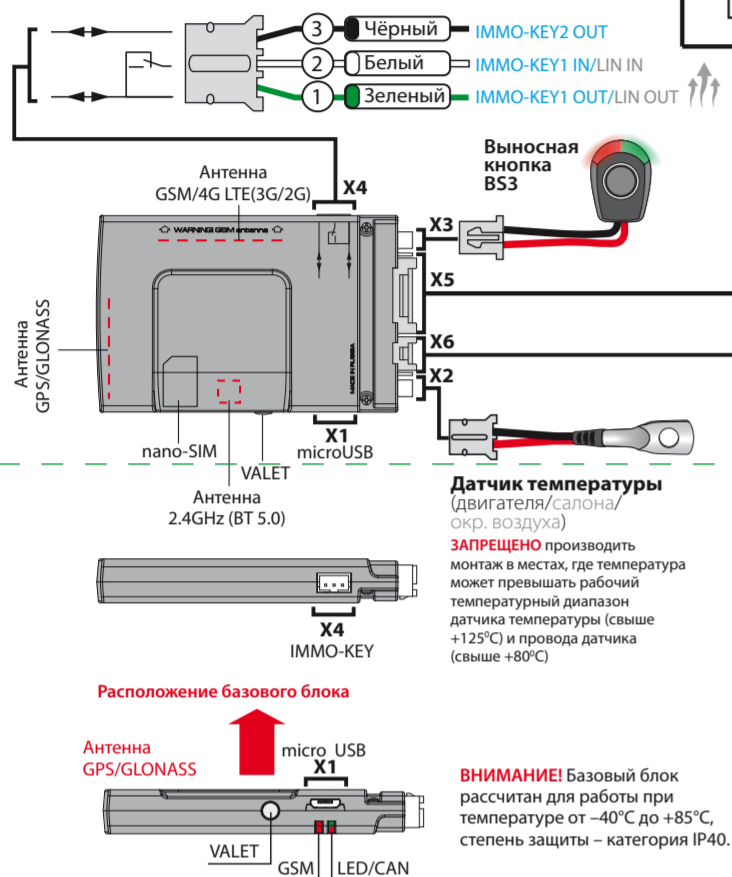
# Pandora

## model: UX-4G

### СХЕМА ПОДКЛЮЧЕНИЯ

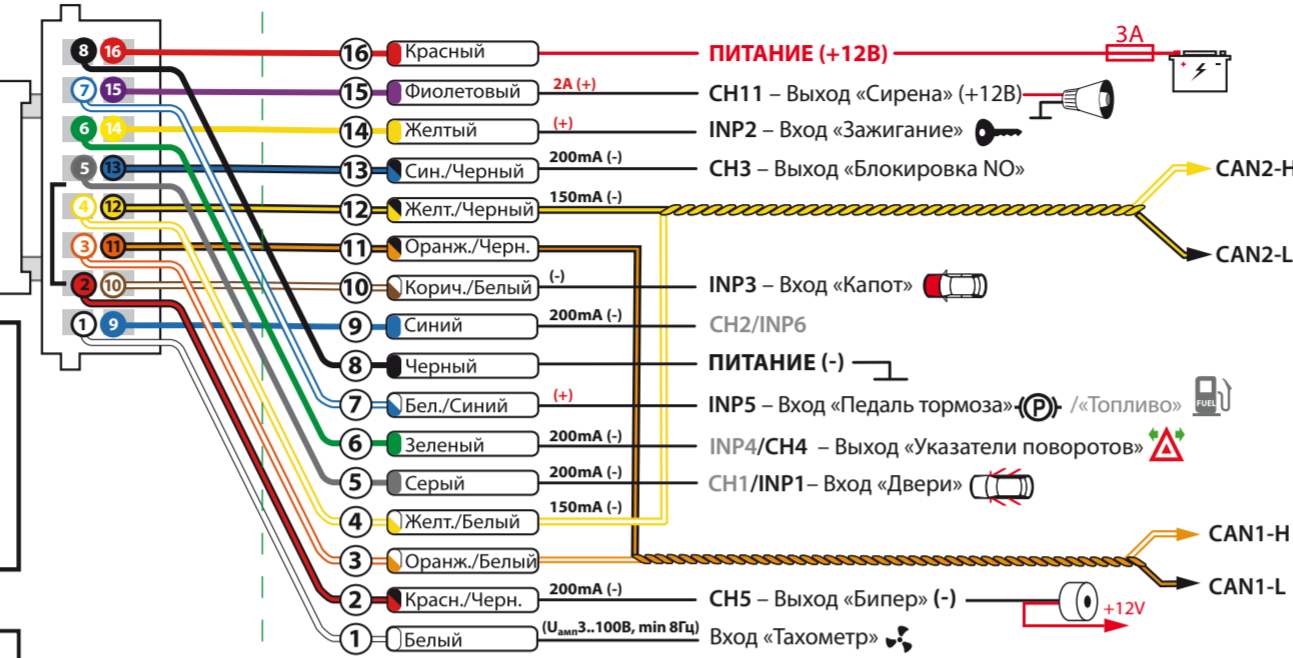
**ВНИМАНИЕ!** Перед началом монтажа системы ознакомьтесь с информацией по подключению к автомобилю, размещённой на ресурсах loader.alamtrade.ru, Pandora Спец, Pandora Alarm Studio; обновите программное обеспечение системы; при подключении к цифровой шине CAN выберите модель автомобиля.

Разъём X4 (IMMO-KEY) может быть использован для реализации функции бесключевого запуска (см. карты установки) или для управления цифровыми подогревателями Webasto Thermo Top Evo (п. 2.6.9 – «Webasto»), Eberspacher Hydronic 1/2/3 (п. 2.6.10 – «Eberspacher»).

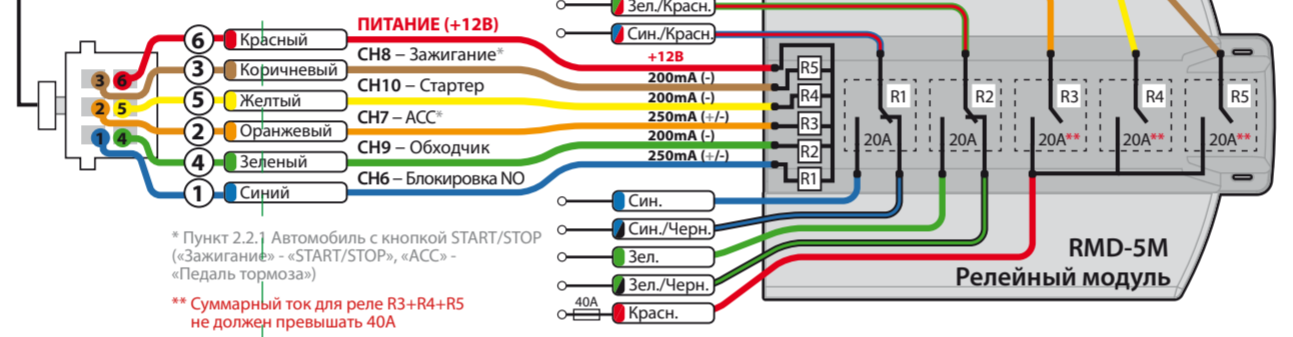


**ВНИМАНИЕ!** При монтаже системы и периферийных устройств необходимо учесть условия для благоприятной работы встроенных антенн: не допускайте экранирования и прилегание к металлическим поверхностям (минимум 2 см.).  
**ВНИМАНИЕ!** Комплексные периферийные устройства записаны в память системы. Максимально допустимое количество записанных Bluetooth устройств не должно превышать 14 шт.  
**ВНИМАНИЕ!** Все силовые цепи с использованием внешних реле и других исполнительных устройств, не питающихся от базового блока системы, должны иметь свои предохранители в цепи питания.  
**ВНИМАНИЕ!** Охранная система является необслуживаемым устройством. В случае отказа в работе необходимо сразу обратиться в специализированные сервисные центры.

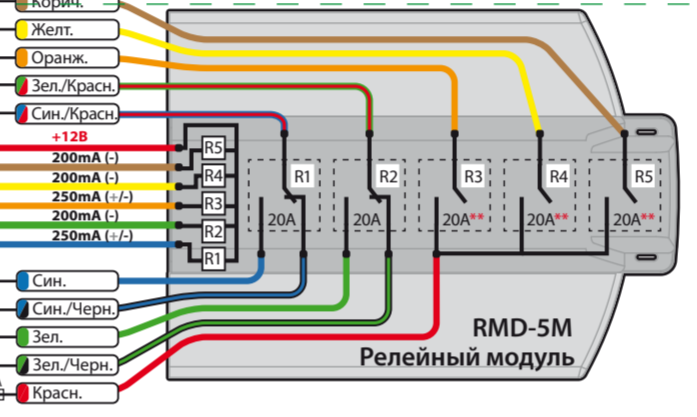
**ВНИМАНИЕ!** Замена/установка СИМ-карты осуществляется на полностью обесточенной системе.  
**ЗАПРЕЩЕНО** производить подключение системы к электропроводке транспорта с номинальным напряжением, отличным от 12В.  
**ЗАПРЕЩЕНО** исключать или менять номинал штатно предусмотренных в охранной системе предохранителей при подключении к электропроводке автомобиля.  
**ЗАПРЕЩЕНО** производить подключение охранной системы, имеющей повреждения выходных кабелей.



**ВНИМАНИЕ!** Релейный модуль RMD-5M рассчитан для работы при температуре от -40°C до +85°C, степень защиты – категория IP54.



**ВНИМАНИЕ!** Датчик температуры (двигателя/салона/окр. воздуха) ЗАПРЕЩЕНО производить монтаж в местах, где температура может превышать рабочий температурный диапазон датчика температуры (свыше +125°C) и провода датчика (свыше +80°C).  
**ВНИМАНИЕ!** Базовый блок рассчитан для работы при температуре от -40°C до +85°C, степень защиты – категория IP40.



### ПРИМЕРЫ ЗАПИСИ ПЕРИФЕРИЙНЫХ УСТРОЙСТВ

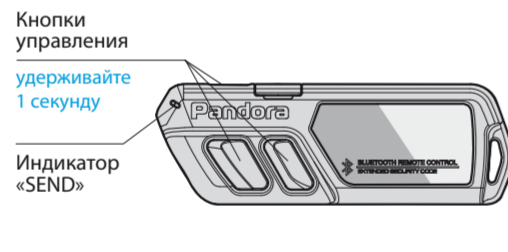
**ВНИМАНИЕ!** Функционал записи, удаления, обновления периферийных устройств доступен в мобильном приложении «Pandora Спец» для смартфонов и планшетов на платформе Android.

**ВНИМАНИЕ!** При монтаже периферийных Bluetooth-устройств необходимо учесть условия для благоприятной работы встроенных антенн: не допускайте экранирования и прилегание к металлическим поверхностям (минимум 2 см.).

**\*ПРИМЕЧАНИЕ!** Зелёное свечение «LED» индикатора – ячейка памяти уровня свободна, система готова к записи. Красное свечение «LED» индикатора – ячейка памяти уровня занята, удаление ранее записанного устройства производится при 3 секундном удержании кнопки «VALET» или до 4 оранжевых вспышек индикатора «LED» базового блока и 3 звуковых сигналов «Сирены/Бипера».

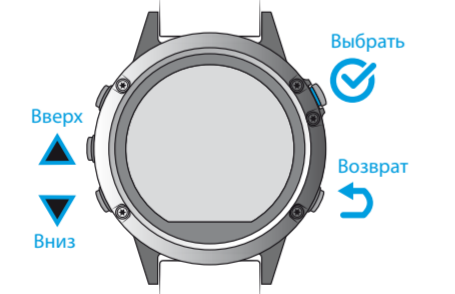
#### №10.2.1-3 Запись брелока D030/D035

- Перейдите в необходимый уровень программирования системы № 10.2.1 / 10.2.2 / 10.2.3;
- система готова к записи: «LED» - зелёное свечение\*;
- на брелоке зажмите и удерживайте три кнопки управления (Вкл. охраны / Выкл. охраны / Откр. багажника) до первого звукового сигнала и красной вспышки индикатора «SEND»;
- подтверждение записи: «LED» - красное свечение, «Сирена/Бипер» - один звуковой сигнал, система - переход в уровень №0.



#### №10.2.1-3 Запись часов Watch2

- Перейдите в необходимый уровень программирования системы № 10.2.1 / 10.2.2 / 10.2.3;
- система готова к записи: «LED» - зелёное свечение\*;
- на часах войдите в режим записи (МЕНЮ -> Настройка -> Bluetooth -> Автомобиль -> Связать) и дождитесь соединения часов с системой;
- подтверждение записи: «LED» - красное свечение, «Сирена/Бипер» - один звуковой сигнал, система - переход в уровень №0.



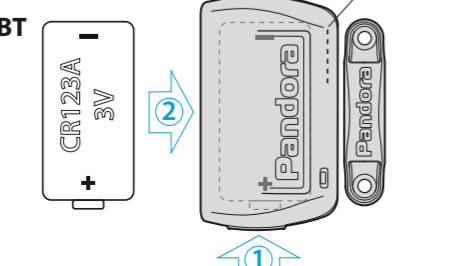
#### №10.1.1-3 Запись радиометки BT760 / BT770 / BT780

- Перейдите в необходимый уровень программирования системы № 10.1.1 / 10.1.2 / 10.1.3;
- система готова к записи: «LED» - зелёное свечение\*;
- на радиометке зажмите и удерживайте кнопку управления до шестой красной вспышки индикатора «SEND»;
- подтверждение записи: «LED» - красное свечение, «Сирена/Бипер» - один звуковой сигнал, система - переход в уровень №0.

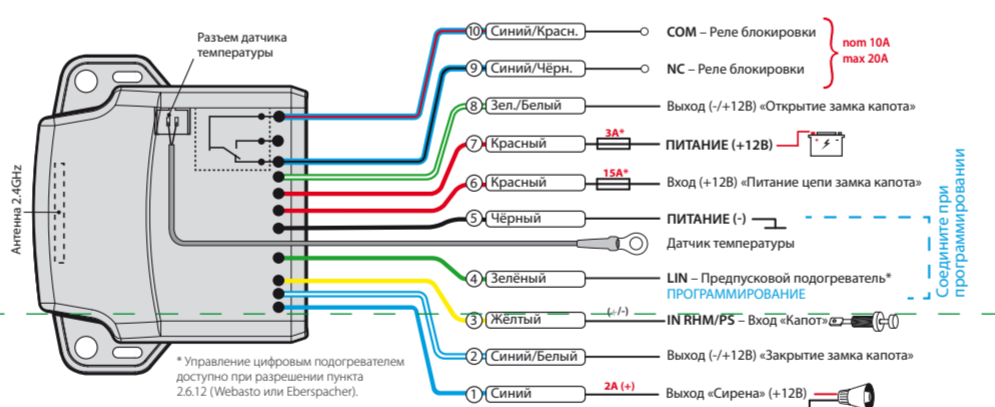


#### №10.3.1-4 Запись датчика двери DMS-100 BT

- Перейдите в необходимый уровень программирования системы № 10.3.1 / 10.3.2 / 10.3.3 / 10.3.4;
- система готова к записи: «LED» - зелёное свечение\*;
- разберите корпус устройства (1) и установите элемент питания (2);
- подтверждение записи: «LED» - красное свечение, «Сирена/Бипер» - один звуковой сигнал, система - переход в уровень №0.

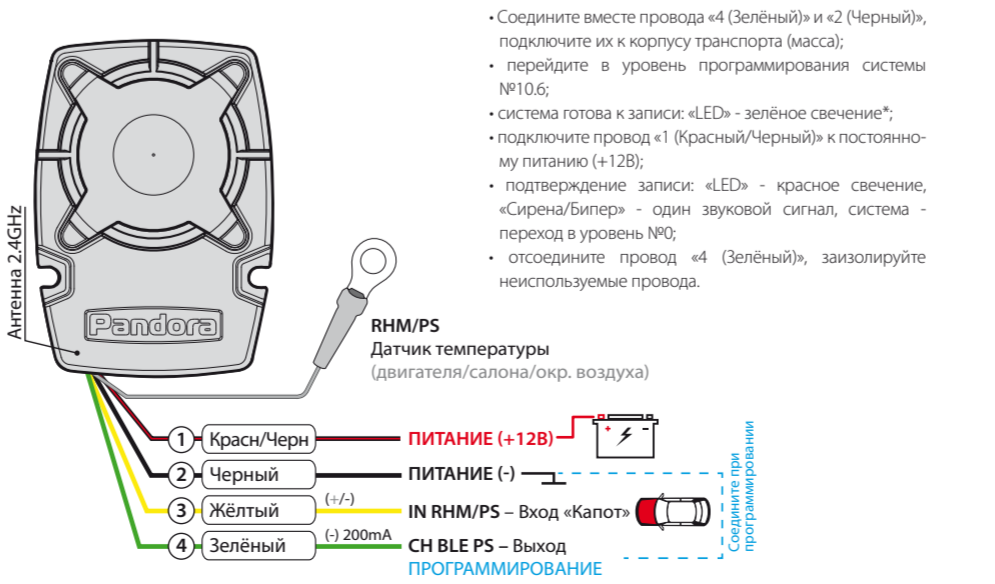


#### №10.6 Запись подкапотного радиомодуля RHM-03 BT



- Соедините вместе провода «4 (Зелёный)» и «5 (Чёрный)», подключите их к корпусу транспорта (масса);
- перейдите в уровень программирования системы №10.6;
- система готова к записи: «LED» - зелёное свечение\*;
- подключите провод «7 (Красный)» к постоянному питанию (+12В);
- подтверждение записи: «LED» - красное свечение, «Сирена/Бипер» - один звуковой сигнал, система - переход в уровень №0;
- отсоедините провод «4 (Зелёный)», заизолируйте неиспользуемые провода.

#### №10.6 Запись пьезоэлектрической сирены PS-331BT



- Соедините вместе провода «4 (Зелёный)» и «2 (Чёрный)», подключите их к корпусу транспорта (масса);
- перейдите в уровень программирования системы №10.6;
- система готова к записи: «LED» - зелёное свечение\*;
- подключите провод «1 (Красный/Чёрный)» к постоянному питанию (+12В);
- подтверждение записи: «LED» - красное свечение, «Сирена/Бипер» - один звуковой сигнал, система - переход в уровень №0;
- отсоедините провод «4 (Зелёный)», заизолируйте неиспользуемые провода.

ФУНКЦИИ	УПРАВЛЕНИЕ КНОПКОЙ «VALET»		
	Уровень	Удалить	Обновить
№0 – Ввод уровня			
№2 – Программирование «Сервисного ПИН-кода»	H2		
№3 – Запись холостых оборотов	H3		
№4 – Сброс на заводские настройки	H4	Y4	
№10.1.1 – Запись радиометки BT760 / BT770 / BT780	Y1→H1→H1	Y3	
№10.1.2 – Запись радиометки BT760 / BT770 / BT780	Y1→H1→H2	Y3	
№10.1.3 – Запись радиометки BT760 / BT770 / BT780	Y1→H1→H3	Y3	
№10.2.1 – Запись устройства D030 / D035 / Band / Watch2	Y1→H2→H1	Y3	
№10.2.2 – Запись устройства D030 / D035 / Band / Watch2	Y1→H2→H2	Y3	
№10.2.3 – Запись устройства D030 / D035 / Band / Watch2	Y1→H2→H3	Y3	
№10.3.1 – Запись датчика двери DMS-100 BT	Y1→H3→H1	Y3	Y5
№10.3.2 – Запись датчика двери DMS-100 BT	Y1→H3→H2	Y3	Y5
№10.3.3 – Запись датчика двери DMS-100 BT	Y1→H3→H3	Y3	Y5
№10.3.4 – Запись датчика двери DMS-100 BT	Y1→H3→H4	Y3	Y5
№10.4.1 – Запись радиореле BTR-101	Y1→H4→H1	Y3	Y5
№10.4.2 – Запись радиореле BTR-101	Y1→H4→H2	Y3	Y5
№10.6 – Запись доп. устройства RHM-03BT / PS-331BT / PS-332BT	Y1→H6	Y3	Y5
№10.7 – Запись доп. устройства DI-04 BT / BT-01	Y1→H7	Y3	Y5
№10.8 – Запись телеметрического модуля NAV-09 / NAV-X	Y1→H8	Y3	Y5
№10.9 – Запись GPS/ГЛОНАСС-приёмника NAV-035 BT	Y1→H9	Y3	Y5
№10.10 – Обновление ПО встроенного Bluetooth-модема	Y1→H10		
№10.11 – Запись антенного модуля RFM-470	Y1→H11	Y3	Y5
№11 – Программирование «ПИН-кода иммобилайзера»	Y1-H11		
№13 – Вкл/выкл «Кодового иммобилайзера»	Y1-H13		
№15 – Вкл/выкл «Иммобилайзера / Антиграбля»	Y1-H15		
№17 – Бесключевой обход штатного иммобилайзера	Y1-H17		
№18 – Программирование «Пляжного ПИН-кода»	Y1-H18		
№50 – Запись/удаление мобильного устройства	Y5		
№100 – Выход из меню программирования	Y10		

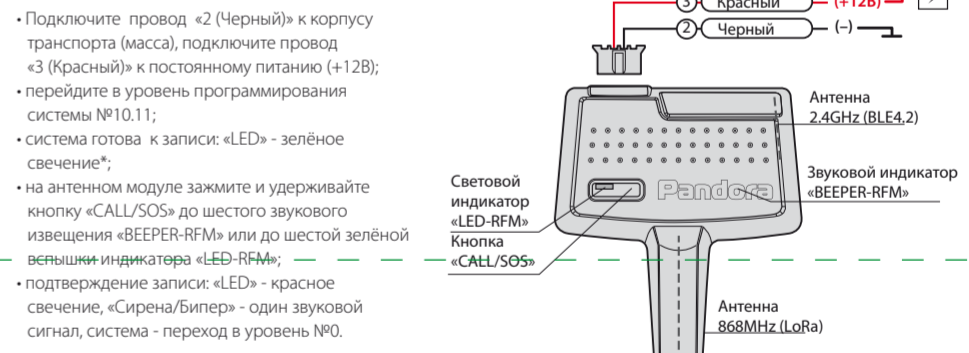
УПРАВЛЕНИЕ КНОПКОЙ «VALET» (см. описание уровня «Уровень №0 – Ввод уровня»)
   
H – нажать X раз
   
Y – удерживать на X сек.
   
→ – пауза более 1 сек.
   
← – без паузы

#### №10.4.1-2 Запись радиореле BTR-101



- Подключите провод «1 (Чёрный)» к корпусу транспорта (масса);
- перейдите в необходимый уровень программирования системы № 10.4.1 / 10.4.2;
- система готова к записи: «LED» - зелёное свечение\*;
- соедините вместе провода «3 (Чёрный)» и «4 (Чёрный)», подключите их к постоянному питанию (+12В);
- подтверждение записи: «LED» - красное свечение, «Сирена/Бипер» - один звуковой сигнал, система - переход в уровень №0;
- отсоедините провод «3 (Чёрный)» и заизолируйте, подключите провод «4 (Чёрный)» к цепи зажигания (+12В при включенном зажигании).

#### №10.11 Запись антенного модуля RFM-470



- Подключите провод «2 (Чёрный)» к корпусу транспорта (масса), подключите провод «3 (Красный)» к постоянному питанию (+12В);
- перейдите в уровень программирования системы №10.11;
- система готова к записи: «LED» - зелёное свечение\*;
- на антенном модуле зажмите и удерживайте кнопку «CALL/SOS» до шестого звукового извещения «BEEPER-RFM» или до шестой зелёной вспышки индикатора «LED-RFM»;
- подтверждение записи: «LED» - красное свечение, «Сирена/Бипер» - один звуковой сигнал, система - переход в уровень №0.

#### Запись брелоков (D-043, D-023) в память антенного модуля RFM-470

- Войдите в режим программирования системы, система перейдёт в уровень №0;
- на антенном модуле коротко нажмите кнопку «CALL/SOS»;
- система готова к записи: «LED» - зелёное свечение, «Сирена/Бипер» - один звуковой сигнал;
- на брелоке зажмите и удерживайте три кнопки управления (Вкл. охраны / Выкл. охраны / Откр. багажника) до первого звукового сигнала с брелока или красной вспышки индикатора «SEND»;
- подтверждение записи: «Сирена/Бипер» - один звуковой сигнал;
- последовательно запишите остальные брелоки (макс. 4 шт) и завершите запись, коротко нажав кнопку антенного модуля «CALL/SOS» или кнопку системы «VALET»;
- завершение записи: «бипер» - один звуковой сигнал, «LED» - зелёное свечение индикатора\*, система - переход в уровень №10.2.1 для записи брелока D-043 по Bluetooth-интерфейсу;
- подтверждение записи: «Сирена/Бипер» - один звуковой сигнал;
- в течение 15 секунд система произведёт поиск и запись брелока D-043 (макс. 1 шт);
- завершение записи по Bluetooth-интерфейсу: брелок - три звуковых сигнала, «бипер» - один звуковой сигнал, «LED» - красное свечение индикатора\*, система - переход в уровень №0.

#### №50 Запись/удаление мобильного приложения Pandora Спец

- Перейдите в уровень программирования системы №50 (зажмите кнопку «VALET» до 5 звуковых сигналов «Сирены/Бипера» или 5 оранжевой вспышки индикатора «LED»);
- система готова к записи: «LED» - зелёное свечение;
- откройте приложение «Pandora Спец», перейдите в раздел «Расширенный монтаж» -> «Bluetooth», соединитесь с найденным устройством;
- подтверждение записи: «LED» - красное свечение, «Сирена/Бипер» - один звуковой сигнал, система - переход в уровень №0.
- По завершению монтажа снова зайдите на уровень №50 для удаления мобильного устройства из памяти системы.

