

# Схема подключения

StarLine E96v2

06/15/2022

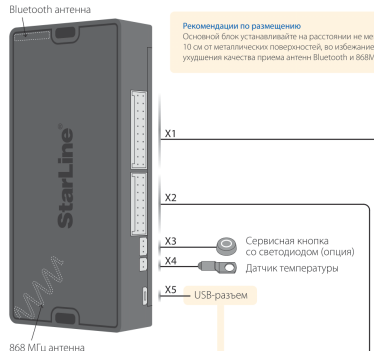




# StarLine E96 v2 BT, E9 v2, E66 v2 BT, E6 v2

## Схема подключения охранно-телематического комплекса

Для автомобилей с CAN/LIN шиной выполните подключение по цифровой шине CAN/LIN, для остальных автомобилей выполните аналоговое подключение. Информацию о подключении к CAN/LIN-шине различных автомобилей смотрите на [can.starline.ru](http://can.starline.ru)

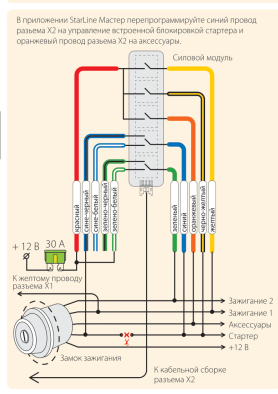
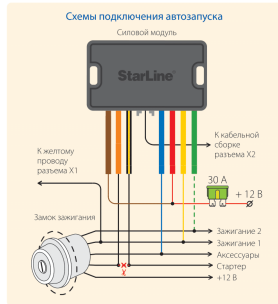
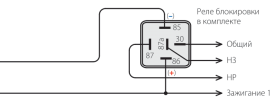
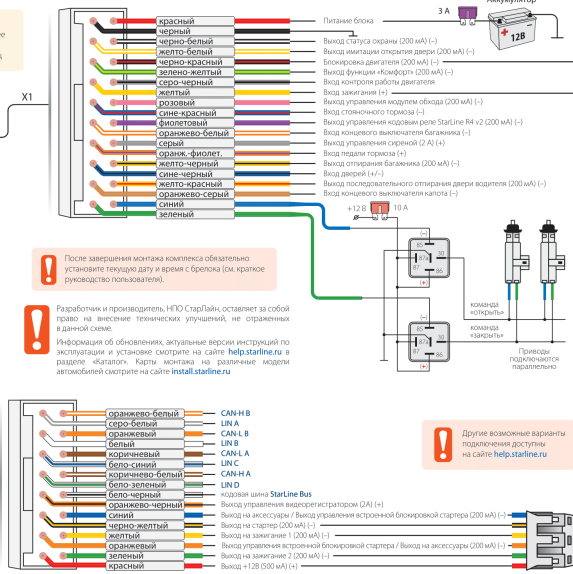


**Рекомендации по размещению**  
Основной блок устанавливайте на расстоянии не менее 10 см от металлических поверхностей, во избежание ухудшения качества приема антенн Bluetooth и 868МГц.

X3 Сервисная кнопка со светодиодом (опция)  
X4 Датчик температуры  
X5 USB-разъем

Для удобной настройки, диагностики и обновления ПО используйте программу StarLine Master, которая доступна для скачивания на сайте [help.starline.ru](http://help.starline.ru).  
Для входа в программу используйте сервисный код, указанный на тикет-конверте владельца.

Федеральная служба поддержки StarLine. Звонки бесплатны.	
Россия	8-800-333-80-30
Беларусь	8-10-8000-333-80-30
Казахстан	8-800-070-80-30
Киргизия	0-800-111-80-30
Украина	0-800-502-308
Звонок по условиям вашего тарифного плана.	
Москва	(495) 935-80-30



### Общие требования к монтажу

Комплекс предназначен для установки на транспортные средства с напряжением бортового питания 12 В.

Перед монтажом комплекса убедитесь в исправности цепей электрооборудования транспортного средства, к которым будет подключен охранный комплекс, а также в отсутствии индикации ошибок штатного оборудования транспортного средства.

Монтаж комплекса следует производить в соответствии со схемой подключения.

В первую очередь следует подключить провод «массы» комплекса с помощью штатного болта (гайки) «массы».

Прокладку проводов необходимо производить как можно дальше от источников электрических помех: катушек зажигания, высоковольтных проводов и т.п. Обратите внимание на то, чтобы провода не соприкасались с движущимися частями конструкции транспортного средства: педалями, рулевыми тягами и т.д.

Основной блок и другие компоненты комплекса подключайте к разъемам кабелей только после завершения монтажа.

Запрещается крепить датчик температуры двигателя вблизи выпускного коллектора, так как это может вызвать перегрев датчика и выход его из строя.

Установка комплекса должна производиться только специально обученными квалифицированными специалистами.

При программировании параметров комплекса устанавливаемые параметры не должны противоречить требованиям инструкции по эксплуатации автомобиля.

